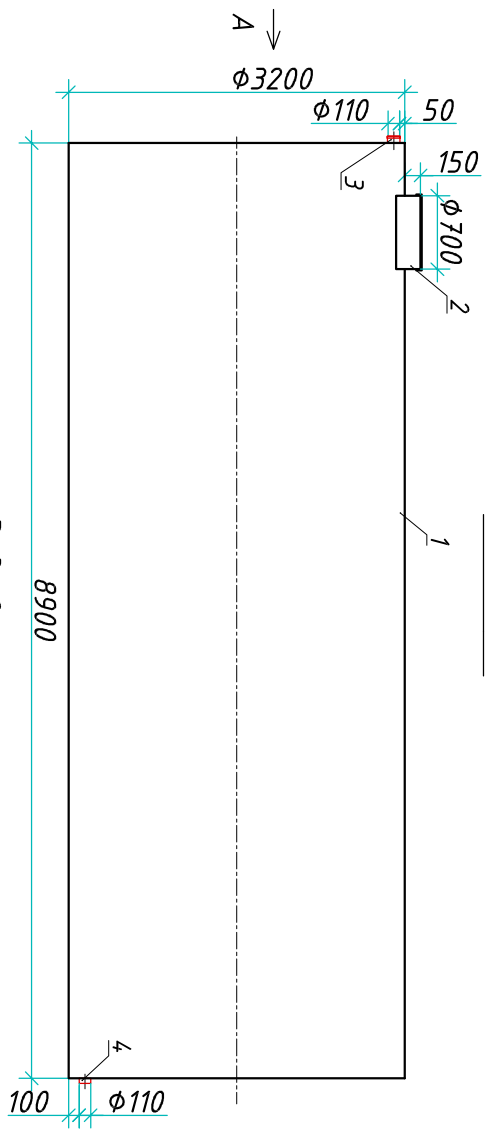
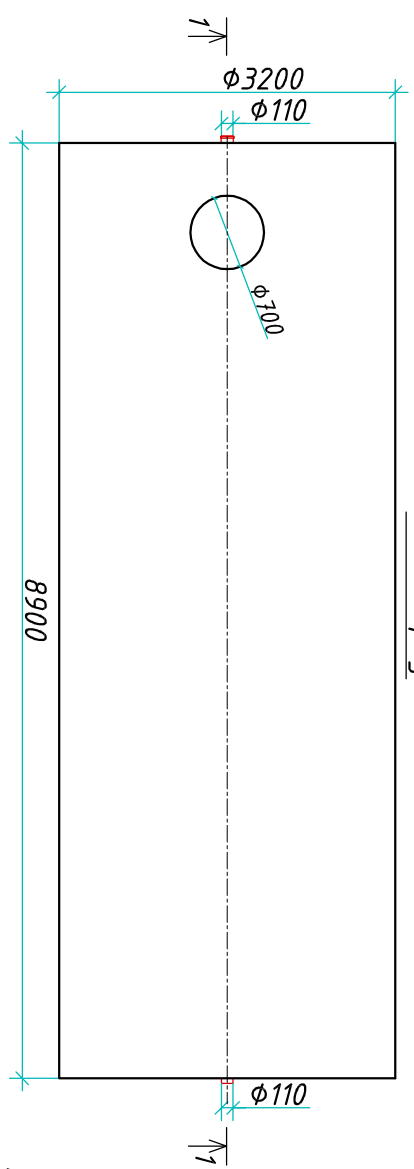


# Резервуар "Blorplast ERG 70-3200/8900"

Разрез 1-1

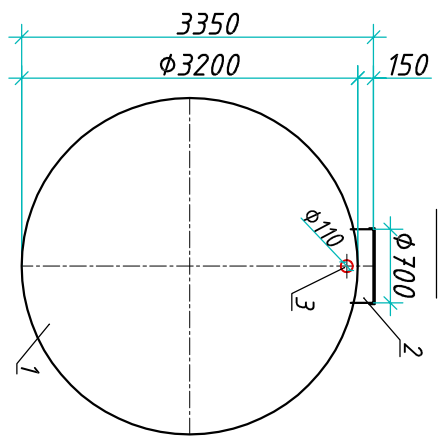


Вид сверху



Приложение N \_\_\_\_\_  
 К договору поставки N \_\_\_\_\_ от \_\_\_\_\_  
 Спецификация N \_\_\_\_\_

Вид А



Транспортировочный вес оборудования - 2294 кг  
 Вес оборудования в аварийном состоянии - 73900 кг

Экспликация оборудования и сооружений N

Инв. N подл.	Подпись и дата	Взам. инв. N

Поз	Наименование	Кол-во	Мат-ал	Примечание
1	Корпус	1	ПП	D=3200мм, L=8900мм
2	Горловина с крышкой	1	ПП	D=700мм, H=150мм
3	Подводящий патрубок (раструб/муфта)	1	ПП	DN/OD 110
4	Отводящий патрубок	1	ПП	DN/OD 110

Дата \_\_\_\_\_

Подпись \_\_\_\_\_  
 М.П. \_\_\_\_\_

Дата \_\_\_\_\_

Подпись \_\_\_\_\_  
 М.П. \_\_\_\_\_

Резервуар

ООО "Блорэи"

Изм.	Лист	Документ	Подпись	Дата
Разраб.		Нижник Е.Ю.		
Проектир		Шильев В.В.		

"Blorplast ERG 70-3200/8900"		Стандия	Лист	Листов
			1	1

www.blorpl.eu.com т. +7 (861) 212-97-00

